

# MONTAGEANLEITUNG

## EKV CLASSIC RUNDFALZKLEMME / LANGSCHIENE

Sprache: Deutsch

### INHALTSVERZEICHNIS

**Seite 2 - 4**

Montagehinweise und Richtlinien

**Seite 5 - 6**

Montage mittels Rundfalzklemme und Langschiene

**Seite 7**

Allgemeine Montagehinweise

**Seite 8**

Rechtliche Angaben

## ALLGEMEINE HINWEISE

Die Montage des Systems erfordert eine fachgerechte Planung unter Berücksichtigung der Dachstatik. Der Erbauer der Photovoltaikanlage hat vor der Montage durch fachkundige Personen (Statiker) sicherzustellen, dass die Dachfläche und die Dachkonstruktion für die auftretende zusätzliche Belastung ausgelegt ist. Jede Photovoltaikanlage ist anhand der Montageanleitung und der Berechnungen durch die Planungssoftware zu montieren.

Die Montage und Inbetriebnahme von Photovoltaikanlagen darf nur von Personen durchgeführt werden, die über die fachliche Eignung (z.B. Aus- oder Weiterbildung) verfügen bzw. die aufgrund der Erfahrung eine vorschriftsmäßige Durchführung gewährleisten können.

Die Montageanleitungen und Hinweise der verwendeten Komponenten (z.B. Module, Optimierer) sind unbedingt zu beachten.

Die Montage hat zwingend nach der Vorgabe des EKV-NORD PV Planungstools sowie der Montageanleitung des verwendeten Montagesystems zu erfolgen.

Wir übernehmen keine Haftung bei Mängeln und Schäden, wenn folgende Punkte nicht be- bzw. missachtet werden:

- Bei Verwendung von Bauteilen und Komponenten, die nicht über die EKV-NORD GmbH & Co.KG bezogen worden sind. Dies betrifft nur das Montagesystem – nicht Module, Kabel oder andere Komponenten, die nicht für die Statik des Montagesystems relevant sind.
- Bei Missachtung der Montagevorschriften, Montageanleitungen, Vorgabe des EKV-NORD PV Planungstools sowie der Sicherheitsbestimmungen, welches für jedes Montagesystem der EKV-NORD GmbH & Co.KG gilt.

Bei der Montage sind folgende Vorschriften und Normen einzuhalten. Dies kann je nach Land variieren:

BGV A2	Elektrische Anlagen und Betriebsmittel
BGV C22	Bauarbeiten
BGV D36	Leitern und Tritte
BGV A1	Unfallverhütungsvorschriften
DIN EN 1995-1-1	
DIN EN 1995-1-1/NA	Holzbauwerke: Mechanische Verbindungen
DIN EN 1991-1-1	
DIN EN 1991-1-1/NA	Eigenwirken auf Tragwerke
DIN18299	Allgemeine Regelung für Bauarbeiten jeder Art
DIN 18451	Gerüstbau

## ALLGEMEINE MONTAGERICHTLINIEN

Für die Dimensionierung des jeweils passenden EKV-NORD Montagesystems ist der Installateur verantwortlich.

Der Installateur hat dafür Sorge zu tragen, dass die Verbindung zwischen Montagesystem und Gebäudehülle fachgerecht ausgeführt wird. Ebenso gilt dies für die Dichtigkeit des Daches nach erfolgter Montage.

EKV-NORD Montagesysteme werden ständig weiterentwickelt, wodurch sich Abläufe und Komponenten ändern können. Es ist im Vorfeld zu prüfen, ob die jeweils aktuelle Version der Montageanleitung vorliegt. Die aktuelle Version finden Sie auf [ekv-nord.de](http://ekv-nord.de) im Downloadbereich. Gerne senden wir Ihnen auch die aktuelle Fassung zu.

EKV-NORD Montagesysteme sind für Module mit marktüblichen Abmessungen vorgesehen (max. Modulbreite 1,34m). Für Sonderformate sprechen Sie mit unserem Vertrieb.

EKV-NORD Montagesysteme müssen in regelmäßigen Abständen auf Sicherheit und Funktion geprüft werden. Hier sind die Komponenten und die Verbindungen stichprobenartig zu prüfen. Die Überprüfung muss durch eine geeignete Fachfirma erfolgen.

Aufgrund fehlender Angaben zu örtlichen Gegebenheiten können sich während der Montage Änderungen ergeben, welche meistens die Anbindung an das Dach betreffen (z.B. Dachhaken). Sollte dieser Fall auftreten, müssen gemäß Sicherheit und Dimensionierung zwingend dementsprechende Komponenten zusätzlich installiert werden.

Die bauaufsichtlichen Zulassungen, Montageanleitungen und Montagehinweise der zu installierenden Komponenten wie z.B. Module, Wechselrichter, Kabel sowie auch die verwendeten Schrauben, Muttern und sonstige Komponenten sind in jedem Fall zu beachten. Sollte es hier zu Widersprüchen kommen, kontaktieren Sie VOR DER MONTAGE den Vertrieb der EKV-NORD GmbH & Co.KG bzw. den jeweiligen Hersteller (Bei Komponenten, die nicht von der EKV-NORD bezogen worden sind).

EKV-NORD haftet nicht für fehlerhafte Planungen aufgrund fehlerhafter sowie unvollständiger Daten in Anfragen und Erfassungsbögen. Der Installateur hat dafür Sorge zu tragen, dass die Angaben korrekt und vollständig sind.

Die Demontage erfolgt nach der Montageanleitung in umgekehrter Form.

Die Angaben der Montageanleitung und die AGB der EKV-NORD sind zu beachten.

## ALLGEMEINE MONTAGEHINWEISE

### ● Anzugsdrehmomente für Befestigungen

Mittelklemmen / Endklemmen:	15Nm
Kreuzverbinder:	32Nm
Classic Flachverbinder 4-Loch:	32Nm
Classic Hammerkopfschraube:	32Nm
Classic Dachhaken Muttern:	32Nm

Die vorgegeben Anzugsdrehmomente sind einzuhalten und müssen stichprobenartig auf der Baustelle geprüft werden.

### ● Dachanforderungen

- Die Dacheindeckung muss eine ausreichende Haltekraft an der Trag- und Unterkonstruktion aufweisen.
- Die Dachneigung muss zwischen 5-75° liegen.
- Das Dach muss über eine ausreichende Traglastreserve für die Photovoltaikanlage verfügen. Hier sollte im Vorfeld ein Statiker hinzugezogen werden.

### ● Thermische Trennung / Dehnungsfuge

Spätestens nach 13,10m (oder durch Vorgabe des EKV-NORD PV Planungstools) muss eine mindestens 20mm breite Dehnungsfuge zur Thermischen Trennung zwischen den Modulfeldern erfolgen. Hier wird das Modul mit einer Endklemme fixiert und das neue Modulfeld fängt auch wieder mit einer Endklemme an. Die Dehnungsfuge darf in keinem Fall überbaut werden!

### ● Mindestabstand Endklemme / Schienenende (betrifft Langschiene)

Der Mindestabstand zwischen Modulrahmen und Schienenende muss mindestens 60mm betragen.

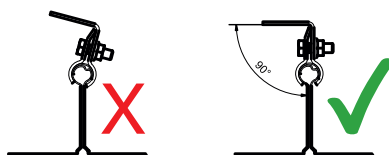
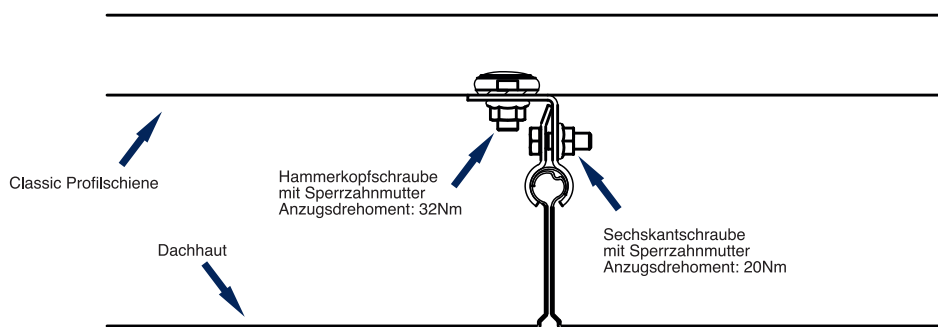
### ● Bauaufsichtliche Zulassungen und Verarbeitungshinweise sowie Montagehinweise

Bauaufsichtliche Zulassungen, Montage- und Verarbeitungshinweise der eingesetzten Schrauben, Nieten sowie Komponenten wie Module, Optimierer usw. sind zwingend zu beachten.

**1** Zu Beginn wird das Dach anhand der Planung aus dem EKV-NORD PV Planungstool eingemessen. Die Position der Rundfalzklemme legt die projektbezogene Planung fest. Hier sollte zwingend auf die passenden Positionierung geachtet werden. Bitte beachten Sie auch die Hinweise zur Verarbeitung des Dachhautherstellers.

**2** Die Rundfalzklemmen werden nun am Rundfalz des Daches **locker / handfest** angeschraubt. Die Klemmwirkung der Rundfalzklemme wird mittels vormontierter Sechskantschraube mit Sperrzahnmutter realisiert. Die Schraubverbindung wird dazu mit einem Anzugsdrehmoment von 20 Nm fixiert, dabei ist zwingend zu beachten, dass die Schienenauflagefläche parallel zur Dachhaut ausgerichtet ist.

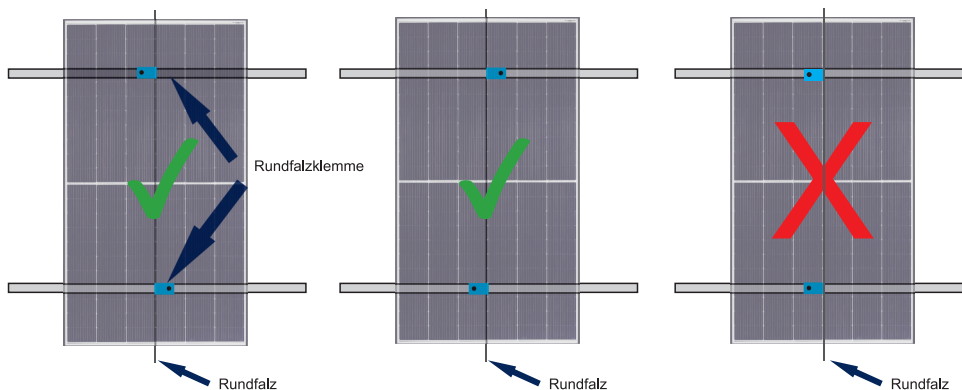
**! Bitte beachten:** Erst nachdem die Profilschienen mit der Hammerkopfschraube verschraubt sind, werden die Rundfalzklemmen am Dach mit einem Anzugsdrehmoment von 20 Nm fixiert. Danach dürfen die Klemmen nicht mehr bewegt werden, da sonst die Klemmwirkung verloren gehen kann.



**3** Nachdem alle Rundfalzklemmen auf der Dachfläche positioniert sind, können nun die Profilschienen an den Rundfalzklemmen befestigt werden.

Die Schiene wird nun mittels Hammerkopfschraube und Sperrzahnmutter an der Rundfalzklemme befestigt. Dazu wird der Hammerkopf in den unteren Kanal der Schiene eingedreht und das Schraubgewinde der Hammerkopfschraube durch das Rundloch der Rundfalzklemme geführt. An der Unterseite wird dann die Sperrzahnmutter mit 32Nm befestigt, so dass Schiene und Rundfalzklemme fest miteinander verbunden sind.

Es ist darauf zu achten, dass die Rundfalzklemmen je Modulfeld abwechselnd jeweils rechts und links vom Rundfalz montiert werden, um eine einseitige Belastung des Rundfalzes zu verhindern. (siehe Skizze).



4

Wenn alle Schienen auf dem Dach befestigt sind, kann die Montage der Module erfolgen. Das Anzugsdrehmoment für die Klemmen liegt bei 15Nm. Hier sind auch die Angaben des Modulherstellers zum jeweiligen Modul zu beachten.

**Bitte beachten:**

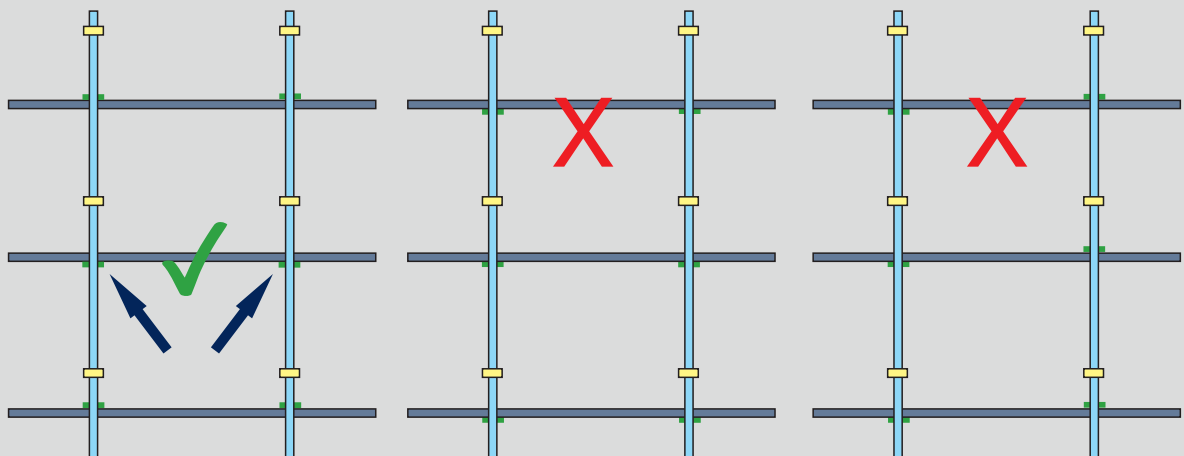
Die Kabel sollten mittels Kabelbinder oder Kabelclip locker hochgebunden werden, damit es nicht durch Reibung an der Dachhaut, Schnee oder Unrat zur Beschädigung am Kabel kommen kann.

**HINWEIS**

Anzugsdrehmoment der Mittel- und Endklemmen: **15Nm**

i

Beim Kreuzverbund ist darauf zu achten, dass die Kreuzverbinder abwechselnd (oben / unten von der Tragschiene) liegen. (siehe Skizze)



**Richtig:**  
Kreuzverbinder  
jeweils oben / unten  
von der Tragschiene

**Falsch**

**Falsch**

■ Basisschiene

■ Modulschiene

■ Modulklammer



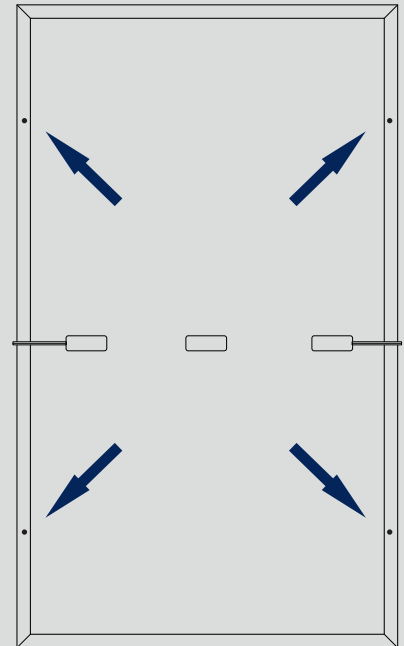
## HINWEIS ZU ABSTURZSICHERUNG BEI DER MODULMONTAGE

Vor der Modulmontage muss die unterste Reihe mit einer Abrutschsicherung versehen werden. Hierzu befinden sich an den Photovoltaikmodulen passende Bohrlöcher (siehe Skizze).

**Bitte prüfen Sie vor der Montage, ob die vorgesehenen Module diese Bohrlöcher vorweisen. Für eine sichere Montage ist dies unbedingt erforderlich! Falls diese nicht vorhanden ist, prüfen Sie die Montageanweisung des Modulherstellers daraufhin, ob nachträgliche Bohrungen durch den Monteur zulässig sind.**

Zur Sicherung werden M6x20 Sechskantschrauben mit passenden M6 Edelstahlmuttern auf der Modulrückseite befestigt. Dann kann das erste Modul auf die Montageschiene gelegt werden bis die Sechskantschrauben an die unterste Montageschiene anschlagen. Die Vorgaben des Modulherstellers sind hier zwingend zu beachten.

Bei der Montage von Großmodulen sind hier entsprechende Sechskantschrauben sowie Edelstahlmuttern in der Größe M8 zu verwenden.



Rückansicht PV Modul



Die maximale Kragarmlänge wird durch das EKV-NORD PV Planungstool vorgegeben und muss zwingend eingehalten werden, **darf aber in keinem Fall 40cm überschreiten.**

### Schienenverbindungen

Sollte das EKV-NORD PV Planungstool Schienenverbindungen vorsehen, so werden diese vom Planungstool vorgegeben.

### Verbindung mittels Classic Flachverbinder (fixiert)

Der Verbinder wird mit vier Hammerkopfschrauben fixiert. Die Muttern sind mit 32Nm anzuziehen.

### Verbindung mittels Classic Einschubverbinder H (einseitig fixiert) - NUR FÜR DEHNUNGSFUGE!

Der Schienenverbinder wird je 8cm in die jeweilige Montageschiene eingeführt. Die Fixierung erfolgt nur in einer der beiden Montageschienen. Dieser Verbinder ist nur für Dehnungsfugen zu nutzen und darf **nicht** überbaut werden!

### Thermische Trennung

Spätestens nach 13,10m (oder durch Vorgabe des EKV-NORD PV Planungstools) muss eine mindestens 20mm breite Dehnungsfuge zur Thermischen Trennung zwischen den Modulfeldern erfolgen. Hier wird das Modul mit einer Endklemme fixiert und das neue Modulfeld fängt auch wieder mit einer Endklemme an. Die Dehnungsfuge darf in keinem Fall überbaut werden!

## Rechtliche Informationen:

EKV-NORD GmbH & Co. KG  
Ernst-Heinkel-Str. 27  
48531 Nordhorn

Telefon: 05921 / 370 27 800  
E-Mail: [info@ekv-nord.de](mailto:info@ekv-nord.de)  
Handelsregister: HRA 203346  
Registergericht: Amtsgericht Osnabrück

Vertreten durch:  
Kutzer Verwaltungs GmbH  
Ernst-Heinkel-Str. 27  
48531 Nordhorn

Diese vertreten durch: GF Ingo Kutzer  
Handelsregister: HRB 218300  
Registergericht: Amtsgericht Osnabrück

Es gelten die allgemeinen Geschäftsbedingungen der EKV-NORD GmbH & Co.KG.  
Die aktuelle und gültige Version der allgemeinen Geschäftsbedingungen befindet  
sich auf der Website unter <https://ekv-nord.de/agb> .  
Darüber hinaus werden diese auf Anforderung übersandt.